



SPECIFICATION FOR APPROVAL

KTY81-220,KTY82-220,KTY81/220,KTY82/220

承认书

客户名称 (CUSTOMER): KTY81-220 中文资料

产品名称 (PRODUCT ITEM): KTY82-220 中文资料

客户料号 (CUSTOMER PART NO.): KTY83-220 中文资料

规格型号 (PART NO.): KTY81/220, KTY82/220 ,
KTY83/220

文件编号 (FILE NO.): _____

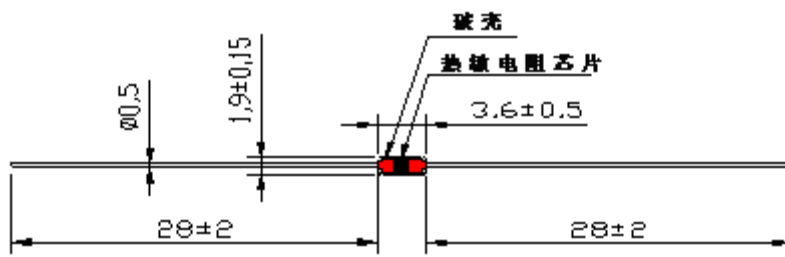
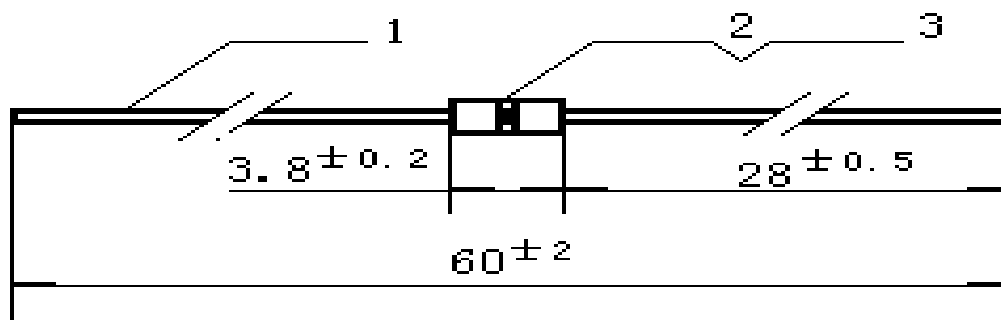
编制日期 (DATE): _____

| 客户确认 (CUSTOMER CONFIRM) | 批准 (APPROVE) |
|-------------------------|--------------|
| | |
| | 审核 (CHECK) |

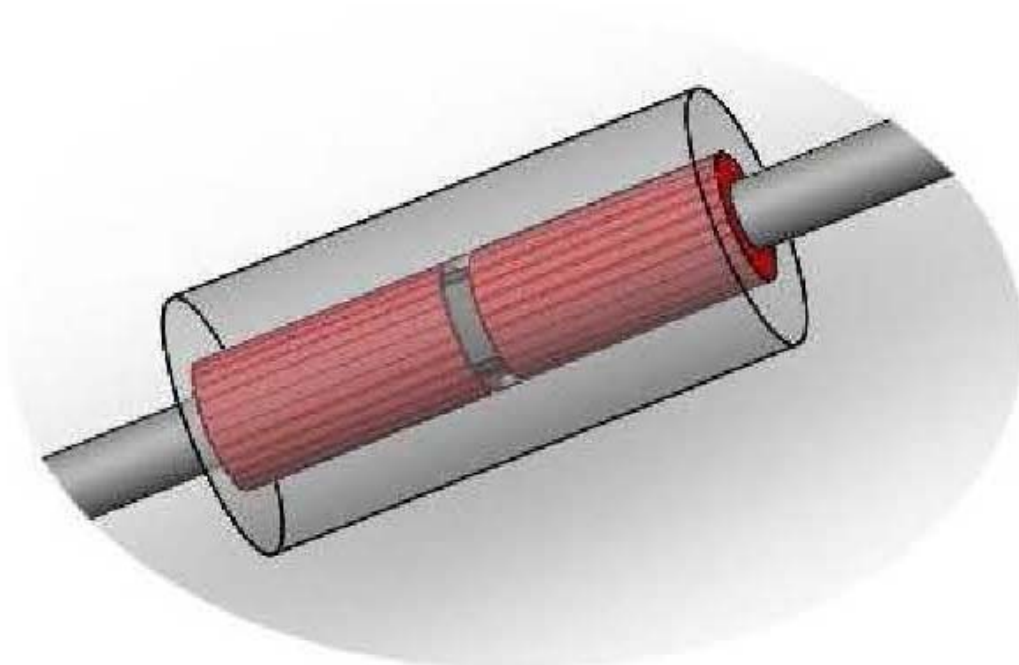


南京华巨电子有限公司

1. 外型尺寸



外型结构尺寸图



2.

| 序号 | 名称 | 材料规格 |
|----|-----|--|
| 1 | 杜美丝 | 镍铜合金 |
| 2 | 芯片 | $R_{25} = 1960 \sim 2040 \Omega$, |
| 3 | 玻壳 | $\Phi_{外} 2.0mm_{max}$, $\Phi_{内} 0.8 \pm 0.05mm$ |

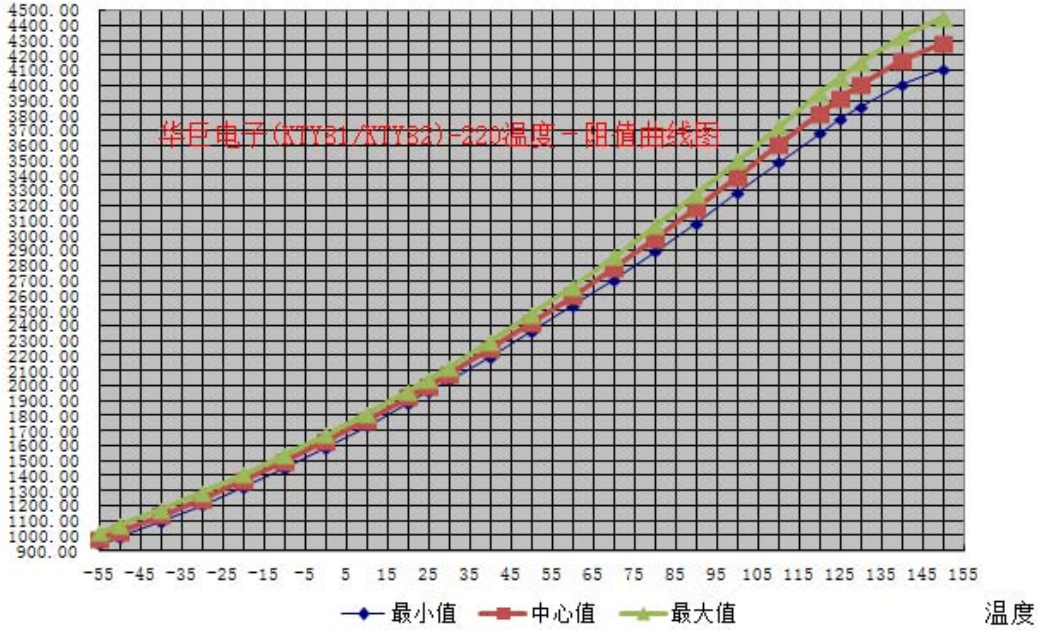
3. 电气参数

| 序号 | 电气参数 | 符号 | 测试条件 | 最小值 | 标准值 | 最大值 | 单位 |
|----|---------|-----------|------------------------------------|------|------|------|------------|
| 1 | 25℃电阻值 | R_{25} | 恒温 $25 \pm 0.05^\circ\text{C}$ | 1960 | 2000 | 2040 | Ω |
| 2 | 100℃电阻值 | R_{100} | 恒温 $100 \pm 0.05^\circ\text{C}$ | / | / | / | Ω |
| 3 | 耗散系数 | δ | 静止空气中 | 1.5 | / | / | mW/°C |
| 4 | 热时间常数 | τ | 静止空气中 | / | / | 7 | s |
| 5 | 绝缘电阻 | / | DC=100V | 100 | / | / | M Ω |
| 6 | 最大工作电流 | I_{max} | / | / | / | 8 | mA |
| 7 | 额定工作电流 | I_N | / | / | 5 | / | mA |
| 8 | 额定功率 | P_{max} | / | / | / | 50 | mW |
| 9 | 工作温度 | T_A | -55—+150°C | | | | |
| 10 | 贮藏时间 | T_{min} | 2年（室温、相对湿度<60%） | | | | |

4. R-T特性参数表

| 温度 | | 温度系数 | KTY81/220, KTY82/220, KTY83/220 | | | |
|-----|-----|-------|---------------------------------|------|------|-------------|
| °C | °F | %/(K) | 电阻值 (Ω) | | | 温度误差 (K) |
| | | | MIN. | TYP. | MAX. | |
| -55 | -67 | 0.99 | 941 | 980 | 1019 | ±4.02 |
| -50 | -58 | 0.98 | 990 | 1030 | 1070 | ±3.94 |
| -40 | -40 | 0.96 | 1094 | 1135 | 1176 | ±3.78 |
| -30 | -22 | 0.93 | 1205 | 1247 | 1289 | ±3.62 |
| -20 | -4 | 0.91 | 1325 | 1367 | 1410 | ±3.45 |
| -10 | 14 | 0.88 | 1452 | 1495 | 1538 | ±3.27 |
| 0 | 32 | 0.85 | 1587 | 1630 | 1673 | ±3.08 |
| 10 | 50 | 0.83 | 1730 | 1772 | 1814 | ±2.88 |
| 20 | 68 | 0.80 | 1881 | 1922 | 1963 | ±2.66 |
| 25 | 77 | 0.79 | 1960 | 2000 | 2040 | ±2.54 |
| 30 | 86 | 0.78 | 2036 | 2080 | 2123 | ±2.68 |
| 40 | 104 | 0.75 | 2194 | 2245 | 2295 | ±2.97 |
| 50 | 122 | 0.73 | 2359 | 2417 | 2475 | ±3.28 |
| 60 | 140 | 0.71 | 2531 | 2597 | 2663 | ±3.61 |
| 70 | 158 | 0.69 | 2709 | 2785 | 2860 | ±3.94 |
| 80 | 176 | 0.67 | 2894 | 2980 | 3065 | ±4.3 |
| 90 | 194 | 0.65 | 3086 | 3182 | 3278 | ±4.66 |
| 100 | 212 | 0.63 | 3284 | 3392 | 3500 | ±5.05 |
| 110 | 230 | 0.59 | 3487 | 3607 | 3728 | ±5.61 |
| 120 | 248 | 0.53 | 3683 | 3817 | 3950 | ±6.59 |
| 125 | 257 | 0.49 | 3775 | 3915 | 4055 | ±7.31 |
| 130 | 266 | 0.44 | 3861 | 4008 | 4154 | ±8.27 |
| 140 | 284 | 0.33 | 4008 | 4166 | 4325 | ±11.46 |
| 150 | 302 | 0.20 | 4110 | 4280 | 4450 | ±19.56 |

电阻阻值：欧姆



华巨电子 (KTY81/KTY82) -220测温最大偏差 °C

