



SPECIFICATION FOR APPROVAL
KTY81-150, KTY82-150
承认书

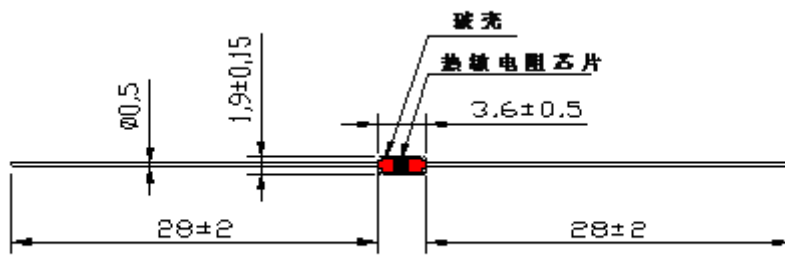
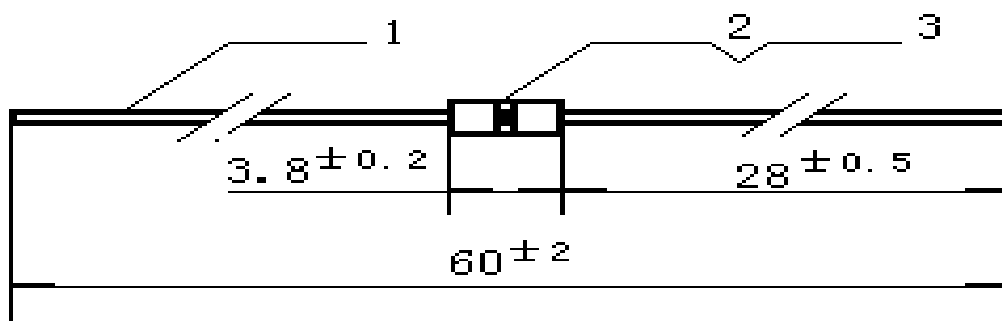
客户名称 (CUSTOMER): _____
产品名称 (PRODUCT ITEM): KTY81/150 线性热敏电阻
客户料号 (CUSTOMER PART NO.): KTY81/150, KTY82-150 中文资料
规格型号 (PART NO.): KTY82-150, KTY82/150
文件编号 (FILE NO.): _____
编制日期 (DATE): _____

客户确认 (CUSTOMER CONFIRM)	批准 (APPROVE)
	审核 (CHECK)

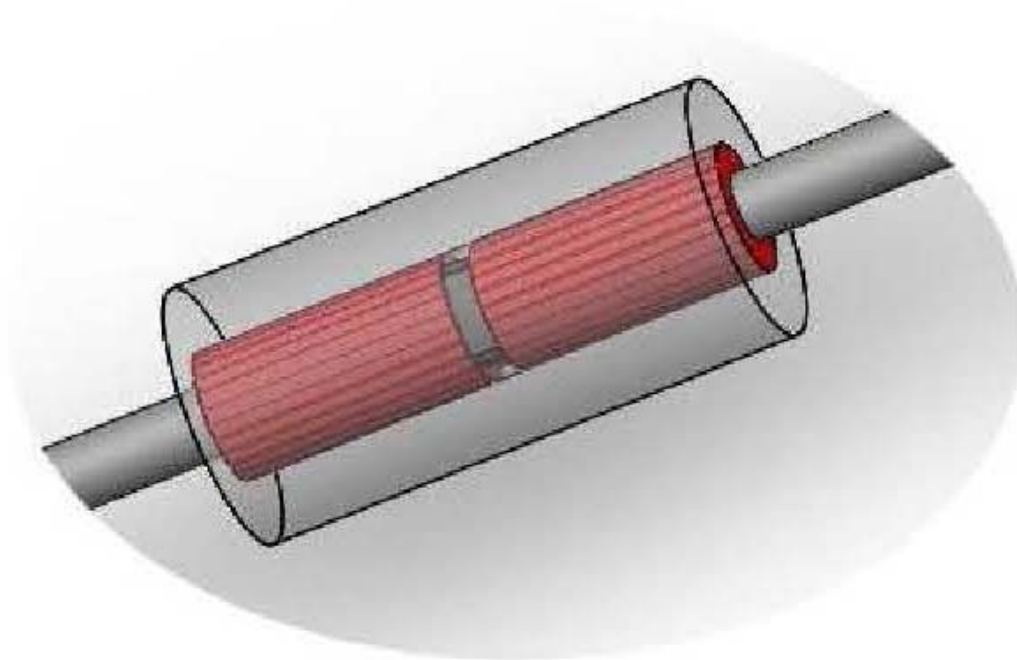


南京华巨电子有限公司

1. 外型尺寸



外型结构尺寸图



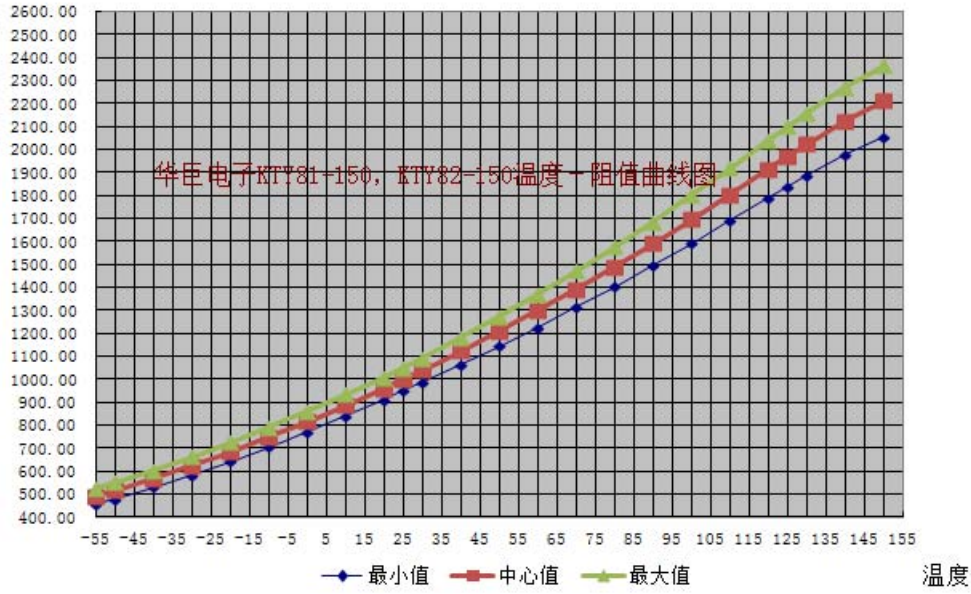
序号	名称	材料规格
1	杜美丝	镍铜合金
2	芯片	$R = 1000 \Omega \pm 5\%$,
3	玻壳	$\Phi_{外} 2.0mm_{max}$, $\Phi_{内} 0.8 \pm 0.05mm$

■ 电气参数

序号	电气参数	符号	测试条件	最小值	标准值	最大值	单位
1	25℃电阻值	R_{25}	恒温 $25 \pm 0.05^\circ\text{C}$	950	1000	1050	Ω
2	100℃电阻值	R_{100}	恒温 $100 \pm 0.05^\circ\text{C}$	/	/	/	Ω
3	耗散系数	δ	静止空气中	1.5	/	/	$\text{mW}/^\circ\text{C}$
4	热时间常数	τ	静止空气中	/	/	7	s
5	绝缘电阻	/	DC=100V	100	/	/	$\text{M}\Omega$
6	最大工作电流	I_{max}	/	/	/	8	mA
7	额定工作电流	I_N	/	/	5	/	mA
8	额定功率	P_{max}	/	/	/	50	mW
9	工作温度	T_A	-55—+150℃				
10	贮藏时间	T_{min}	2年（室温、相对湿度<60%）				

摄氏度		温度系数	KTY81/150,KTY82/150,KTY81-150,KTY82-150			
摄氏度	华氏度	(%/K)	(Ω)			测温误差 (K)
			MIN.	TYP.	MAX.	
-55	-67	0.99	456	490	524	±7.02
-50	-58	0.98	479	515	550	±6.95
-40	-40	0.96	530	567	605	±6.90
-30	-22	0.93	584	624	663	±6.80
-20	-4	0.91	642	684	725	±6.73
-10	14	0.88	703	747	791	±6.65
0	32	0.85	769	815	861	±6.60
10	50	0.83	838	886	934	±6.50
20	68	0.8	912	961	1010	±6.40
25	77	0.79	950	1000	1050	±6.30
30	88	0.78	987	1040	1093	±6.52
40	104	0.75	1064	1122	1181	±6.95
50	122	0.73	1143	1209	1274	±7.3
60	140	0.71	1226	1299	1371	±7.8
70	158	0.69	1313	1392	1472	±8.30
80	176	0.67	1402	1490	1577	±8.72
90	194	0.65	1495	1591	1687	±9.25
100	212	0.63	1591	1696	1801	±9.68
110	230	0.61	1690	1805	1919	±10.32
120	248	0.58	1791	1915	2039	±11.2
125	257	0.55	1840	1970	2099	±11.85
130	266	0.52	1889	2023	2158	±12.65
140	284	0.45	1980	2124	2269	±15.13
150	302	0.99	2057	2211	2365	±19.08

电阻阻值：欧姆



华巨电子KTY81-150/KTY82-150测温最大偏差 °C

